



Article number: LDR08549

Installation instructions:

- Installation only by persons with electro technical knowledge and experience.
- Not suitable for installation at locations near the sea or in other environments with a corrosive atmosphere.

1. Ensure the main power source is turned off.
2. Connect the device to the mains supply with the terminal block.
3. Make sure that the cables are connected securely to the terminals on the device.
4. When installation is finished, activate the power source and test the function.

Installationsinstruktioner:

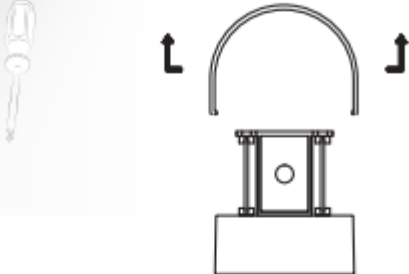
- Installationen ska endast utföras av personer med elektroteknisk kunskap och erfarenhet.
 - Ej lämplig för installation på platser nära havet eller i andra miljöer med en korrosiv atmosfär.
1. Se till att huvudströmkällan är avstängd.
 2. Anslut enheten till elnätet med hjälp av terminalblocket.
 3. Se till att kablarna är ordentligt anslutna till terminalerna på enheten.
 4. När installationen är klar, aktivera strömkällan och testa funktionen.

Om du behöver extra hjälp eller har kommentarer och/eller förslag, vänligen kontakta oss via **info@123ink.se**

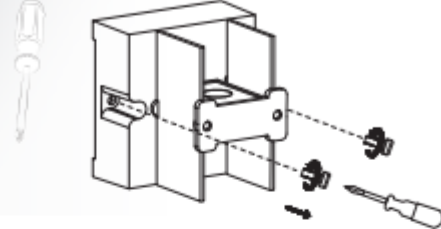
1



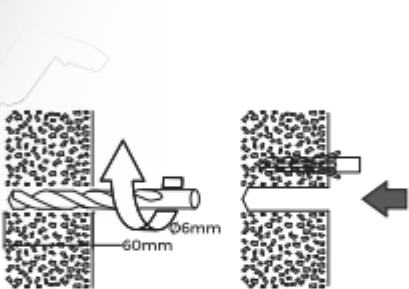
2



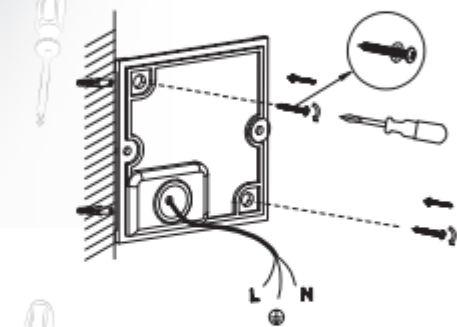
3



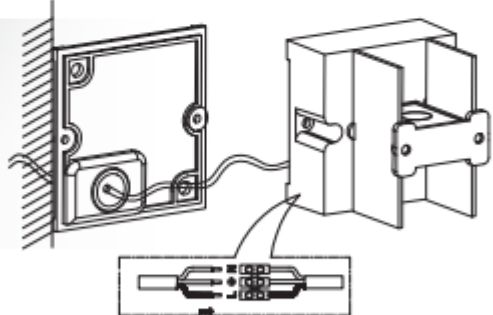
4



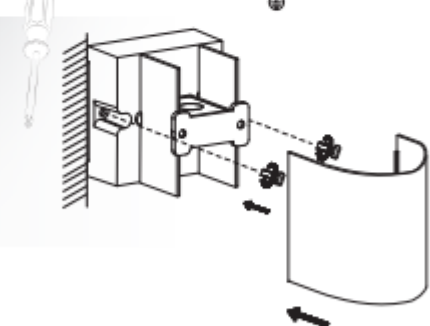
5



6



7



8



9

