

**Säkerhetsråd:**

- Detta är en tvåtrådsdimmer och måste anslutas enligt bilden under rubriken kopplingsschema.
- Installationen av dimmern på en nätström på 230V måste utföras av en kvalificerad yrkesman, ta hänsyn till nationella bestämmelser. Se till att elen är avstängd under hela arbetet.
- Du kan inte ansluta mer än en dimmer parallellt.

Specifikationer:

Typ:	Fas avstängning
Anslutning volt:	220-240V
Frekvens:	50 Hz
Minsta watt:	0W
Maximal watt:	150W
Teknik för dimning:	Bakkant R,C
Dimbara LED-lampor:	0-150W
Lampor med elektroniska transformatorer:	5-300VA
Drift:	Tryck/vrid
Mått:	71 x 71 x 23 mm (LxBxD)
Installationsdjup:	23 mm.

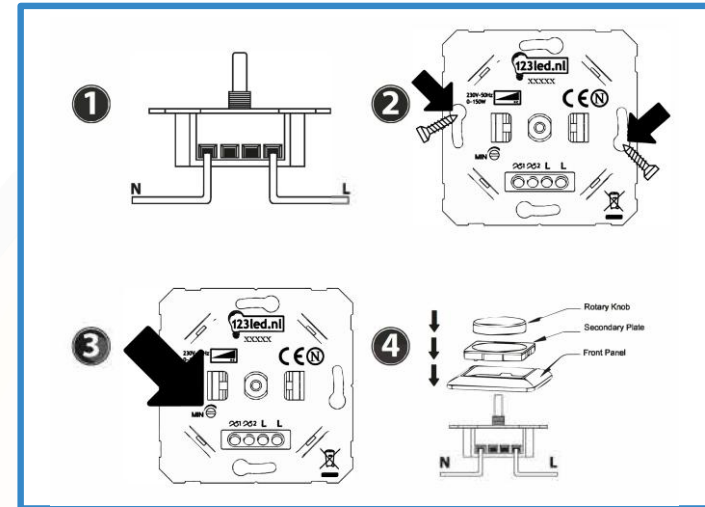
Lämpliga täckramar:

Berker by
Hager
Busch-
Jaeger
GIRA GIRA
JUNG
Merten av
Schneider
PEHA PEHA
NIKO

Lämplig för:

- Lämplig för både eftermontering av lampor och nya installationer.
- Tvåtrådsanslutning – ingen neutral ledning krävs.
- Mjukstartsystem för längre livslängd på LED-lampan.
- Inbyggt skydd, temperaturskydd och överbelastning.

Installations diagram



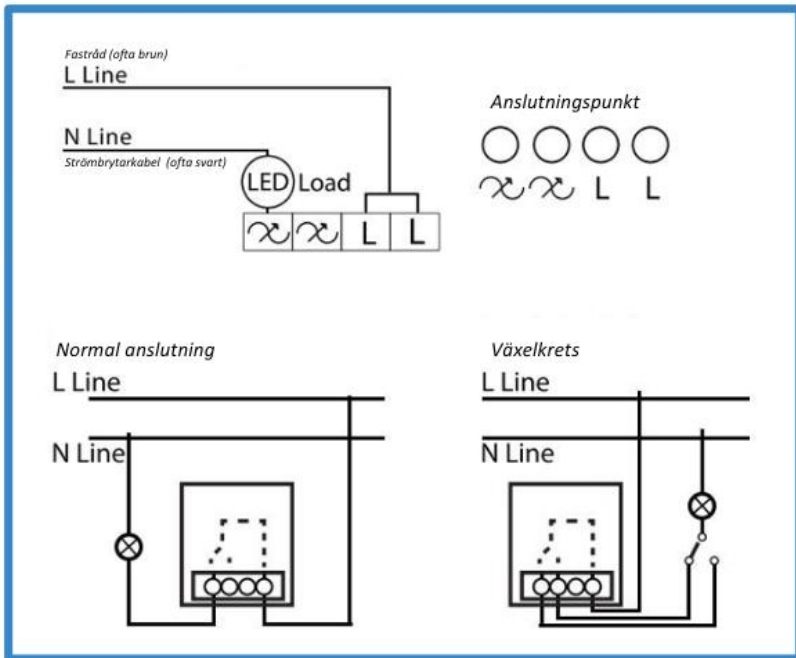
Steg 1: Se alltid till att elen är avstängd under installationen. Anslut sedan strömkablarna enligt anvisningarna i kopplingschemat.

Steg 2: Installera dimmern i infällningsboxen.

Steg 3: Slå på strömmen igen. Slå på de anslutna lamporna. Ställ nu in MIN, som anges under 'Ställ in MIN'.

Steg 4: Sätt tillbaka täckramen och dimmerknappen på dimmern

Kopplingschema



Ställ in MIN

Använd MIN-mätarna för att ställa in lägsta ljusnivå.

Ställa in min. ljusnivå

Slå på belysningen med dimmeraxeln. Vrid dimmeraxeln så långt åt vänster som möjligt (för minsta ljuseffekt) utan att lamporna börjar blinka. Använd sedan en skruvmejsel för att långsamt vrida MIN-potentiometern åt höger för att skapa ett stabilt ljus. Vrid sedan långsamt MIN åt vänster för ännu bättre dimbarhet, tills precis den punkt innan lamporna börjar blinka. Nu har du hittat den bästa dimbarheten för dessa LED-lampor.

Vi har alltid 100% garanti på våra egna produkter.